

Elastomeer klauwkoppelingen met klemnaaf

SPECIFICATIE

Boringcodes

- Type **B**: zonder spiebaan
- Type **K**: met spiebaan (vanaf $d_1 = 30$)

Naaf

Aluminium **AL**

geanodiseerd, natuurlijke kleur

Koppelingster

Polyurethaan (TPU)

temperatuurbestendig tot 60 °C

Hardheid

80 Shore A, blauw **BS**

92 Shore A, wit **WS**

98 Shore A, rood **RS**

Cilinderkopschroeven DIN 912

Staal, gezwart

Temperatuurbereik: -20 °C tot +60 °C



INFORMATIE

Elastomeer klauwkoppelingen GN 2240 kunnen erg hoge koppels overbrengen terwijl verkeerd uitgelijnde assen en uitlooptoleranties worden gecompenseerd. Ze worden bij voorkeur gebruikt in toepassingen waar de focus ligt op zuivere overdracht van koppel en vermogen.

De keuze van drie koppelingsterren met verschillende hardheidswaarden zorgt ervoor dat de eigenschappen van de koppeling optimaal worden afgestemd op de specifieke vereisten. De klemnaven en eenvoudige plug-in installatie maken de klauwkoppelingen erg eenvoudig om te monteren.

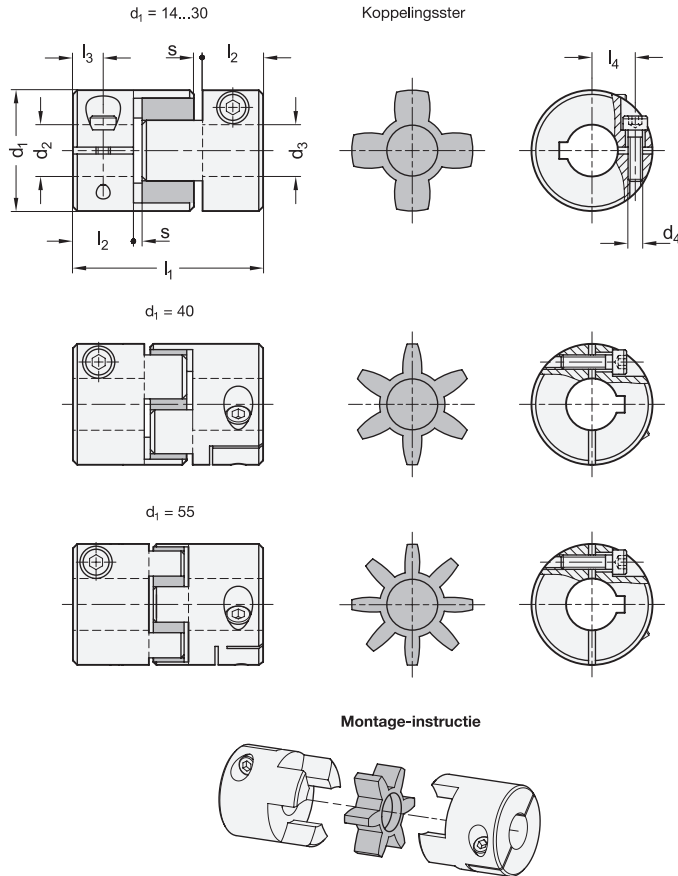
Met de boringcode is de spiebaan altijd geïntegreerd in beide boringen d_2 en d_3 .

TOEBEHOREN

- Koppelingsterren GN 2240.1 (zie pagina)

TECHNISCHE INFORMATIE

- Spiebaan P9 DIN 6885 (zie pagina A16)
- Fundamentele ISO-toleranties (zie pagina A21)
- Elastomeerkenmerken (zie pagina A32)



TECHNISCHE WAARDEN

d1	Koppelingster	Shore-hardheid koppelingster	Nominaal draaimoment in Nm	Max. draaimoment in Nm	Max. snelheid (min ⁻¹)	Traagheidsmoment in kgm ²	Statische torsiestijfheid in Nm/rad	Max. laterale foutuitlijning van de as		
								lateraal in mm	axiaal in mm	hoek in °
14	BS	80A	0.7	1.4	45.000	2.0 x 10 ⁻⁷	8	0.15	0.6	1
14	WS	92A	1.2	2.4	45.000	2.0 x 10 ⁻⁷	14	0.1	0.6	1
14	RS	98A	2	4	45.000	2.0 x 10 ⁻⁷	22	0.1	0.6	1
20	BS	80A	1.8	3.6	31.000	1.1 x 10 ⁻⁶	16	0.2	0.8	1
20	WS	92A	3	6	31.000	1.1 x 10 ⁻⁶	29	0.15	0.8	1
20	RS	98A	5	10	31.000	1.1 x 10 ⁻⁶	55	0.1	0.8	1
30	BS	80A	4	8	21.000	6.2 x 10 ⁻⁶	46	0.2	1	1
30	WS	92A	7.5	15	21.000	6.2 x 10 ⁻⁶	73	0.15	1	1
30	RS	98A	12.5	25	21.000	6.2 x 10 ⁻⁶	130	0.1	1	1
40	BS	80A	4.9	9.8	15.000	3.7 x 10 ⁻⁵	380	0.15	1.2	1
40	WS	92A	10	20	15.000	3.7 x 10 ⁻⁵	570	0.1	1.2	1
40	RS	98A	17	34	15.000	3.7 x 10 ⁻⁵	1200	0.1	1.2	1
55	BS	80A	17	34	11.000	1.6 x 10 ⁻⁴	1400	0.2	1.4	1
55	WS	92A	35	70	11.000	1.6 x 10 ⁻⁴	1600	0.15	1.4	1
55	RS	98A	60	120	11.000	1.6 x 10 ⁻⁴	2600	0.1	1.4	1



* Volledig met shore-hardheid van de koppelingen (BS, RS, WS)

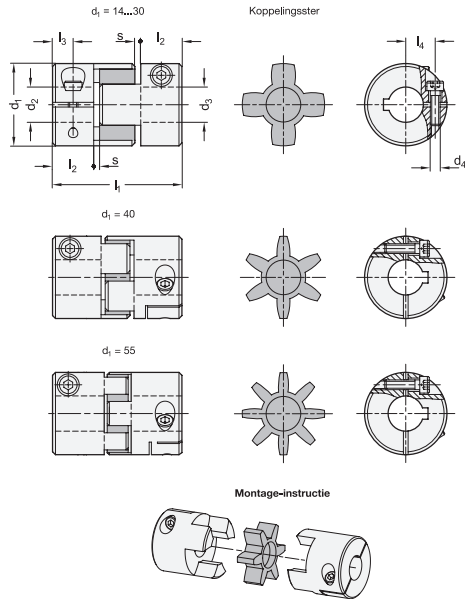
BS RS WS

GN 2240-B

Beschrijving	d1	d2 - d3 H8 aanbevolen astolerantie h7	d4	l1	l2 aanbevolen asinsteekdiepte	l3	l4	s aanbevolen installatie- afstand	⚖
GN 2240-14-B3-3-AL-*	14	3-3	M 2	22	7	3.5	4	1	9
GN 2240-14-B3-4-AL-*	14	3-4	M 2	22	7	3.5	4	1	9
GN 2240-14-B3-5-AL-*	14	3-5	M 2	22	7	3.5	4	1	9
GN 2240-14-B3-6-AL-*	14	3-6	M 2 / M 1.6	22	7	3.5	4 / 5	1	9
GN 2240-14-B4-4-AL-*	14	4-4	M 2	22	7	3.5	4	1	9
GN 2240-14-B4-5-AL-*	14	4-5	M 2	22	7	3.5	4	1	9
GN 2240-14-B4-6-AL-*	14	4-6	M 2 / M 1.6	22	7	3.5	4 / 5	1	9
GN 2240-14-B5-5-AL-*	14	5-5	M 2	22	7	3.5	4	1	9
GN 2240-14-B5-6-AL-*	14	5-6	M 2 / M 1.6	22	7	3.5	4 / 5	1	9
GN 2240-14-B6-6-AL-*	14	6-6	M 1.6	22	7	3.5	5	1	9
GN 2240-20-B5-5-AL-*	20	5-5	M 2.5	30	10	5	6.5	1	22
GN 2240-20-B5-6-AL-*	20	5-6	M 2.5	30	10	5	6.5	1	22
GN 2240-20-B5-8-AL-*	20	5-8	M 2.5	30	10	5	6.5	1	22
GN 2240-20-B6-6-AL-*	20	6-6	M 2.5	30	10	5	6.5	1	22
GN 2240-20-B6-8-AL-*	20	6-8	M 2.5	30	10	5	6.5	1	22
GN 2240-20-B8-8-AL-*	20	8-8	M 2.5	30	10	5	6.5	1	22
GN 2240-30-B8-8-AL-*	30	8-8	M 4	35	11	5.5	10	1.5	51
GN 2240-30-B8-10-AL-*	30	8-10	M 4	35	11	5.5	10	1.5	51
GN 2240-30-B8-12-AL-*	30	8-12	M 4	35	11	5.5	10	1.5	51
GN 2240-30-B8-14-AL-*	30	8-14	M 4 / M 3	35	11	5.5	10 / 11	1.5	51
GN 2240-30-B10-10-AL-*	30	10-10	M 4	35	11	5.5	10	1.5	51
GN 2240-30-B10-12-AL-*	30	10-12	M 4	35	11	5.5	10	1.5	51
GN 2240-30-B10-14-AL-*	30	10-14	M 4 / M 3	35	11	5.5	10 / 11	1.5	51
GN 2240-30-B12-12-AL-*	30	12-12	M 4	35	11	5.5	10	1.5	51
GN 2240-30-B12-14-AL-*	30	12-14	M 4 / M 3	35	11	5.5	10 / 11	1.5	51
GN 2240-30-B14-14-AL-*	30	14-14	M 3	35	11	5.5	11	1.5	51
GN 2240-40-B12-12-AL-*	40	12-12	M 5	66	25	8.5	14	2	181
GN 2240-40-B12-14-AL-*	40	12-14	M 5	66	25	8.5	14	2	181
GN 2240-40-B12-15-AL-*	40	12-15	M 5	66	25	8.5	14	2	181
GN 2240-40-B12-16-AL-*	40	12-16	M 5	66	25	8.5	14	2	181
GN 2240-40-B14-14-AL-*	40	14-14	M 5	66	25	8.5	14	2	181
GN 2240-40-B14-15-AL-*	40	14-15	M 5	66	25	8.5	14	2	181
GN 2240-40-B14-16-AL-*	40	14-16	M 5	66	25	8.5	14	2	181
GN 2240-40-B15-15-AL-*	40	15-15	M 5	66	25	8.5	14	2	181
GN 2240-40-B15-16-AL-*	40	15-16	M 5	66	25	8.5	14	2	181
GN 2240-40-B16-16-AL-*	40	16-16	M 5	66	25	8.5	14	2	181
GN 2240-55-B18-18-AL-*	55	18-18	M 6	78	30	10.5	20	2	414
GN 2240-55-B18-19-AL-*	55	18-19	M 6	78	30	10.5	20	2	414
GN 2240-55-B18-20-AL-*	55	18-20	M 6	78	30	10.5	20	2	414
GN 2240-55-B18-25-AL-*	55	18-25	M 6	78	30	10.5	20	2	414
GN 2240-55-B19-19-AL-*	55	19-19	M 6	78	30	10.5	20	2	414
GN 2240-55-B19-20-AL-*	55	19-20	M 6	78	30	10.5	20	2	414
GN 2240-55-B19-25-AL-*	55	19-25	M 6	78	30	10.5	20	2	414
GN 2240-55-B20-20-AL-*	55	20-20	M 6	78	30	10.5	20	2	414
GN 2240-55-B20-25-AL-*	55	20-25	M 6	78	30	10.5	20	2	414
GN 2240-55-B25-25-AL-*	55	25-25	M 6	78	30	10.5	20	2	414

Gewicht type BS





* Volledig met shore-hardheid van de koppelingen (BS, RS, WS)

BS RS WS

GN 2240-K

Beschrijving	d1	d2 - d3 H8 aanbevolen astolerantie h7	d4	l1	l2 aanbevolen asinsteek- diepte	l3	l4	s aanbevolen installatie- afstand	⚖
GN 2240-30-K8-8-AL-*	30	8-8	M 4	35	11	5.5	10	1.5	51
GN 2240-30-K8-10-AL-*	30	8-10	M 4	35	11	5.5	10	1.5	51
GN 2240-30-K8-12-AL-*	30	8-12	M 4	35	11	5.5	10	1.5	51
GN 2240-30-K8-14-AL-*	30	8-14	M 4 / M 3	35	11	5.5	10 / 11	1.5	51
GN 2240-30-K10-10-AL-*	30	10-10	M 4	35	11	5.5	10	1.5	51
GN 2240-30-K10-12-AL-*	30	10-12	M 4	35	11	5.5	10	1.5	51
GN 2240-30-K10-14-AL-*	30	10-14	M 4 / M 3	35	11	5.5	10 / 11	1.5	51
GN 2240-30-K12-12-AL-*	30	12-12	M 4	35	11	5.5	10	1.5	51
GN 2240-30-K12-14-AL-*	30	12-14	M 4 / M 3	35	11	5.5	10 / 11	1.5	51
GN 2240-30-K14-14-AL-*	30	14-14	M 3	35	11	5.5	11	1.5	51
GN 2240-40-K12-12-AL-*	40	12-12	M 5	66	25	8.5	14	2	181
GN 2240-40-K12-14-AL-*	40	12-14	M 5	66	25	8.5	14	2	181
GN 2240-40-K12-15-AL-*	40	12-15	M 5	66	25	8.5	14	2	181
GN 2240-40-K12-16-AL-*	40	12-16	M 5	66	25	8.5	14	2	181
GN 2240-40-K14-14-AL-*	40	14-14	M 5	66	25	8.5	14	2	181
GN 2240-40-K14-15-AL-*	40	14-15	M 5	66	25	8.5	14	2	181
GN 2240-40-K14-16-AL-*	40	14-16	M 5	66	25	8.5	14	2	181
GN 2240-40-K15-15-AL-*	40	15-15	M 5	66	25	8.5	14	2	181
GN 2240-40-K15-16-AL-*	40	15-16	M 5	66	25	8.5	14	2	181
GN 2240-40-K16-16-AL-*	40	16-16	M 5	66	25	8.5	14	2	181
GN 2240-55-K18-18-AL-*	55	18-18	M 6	78	30	10.5	20	2	414
GN 2240-55-K18-19-AL-*	55	18-19	M 6	78	30	10.5	20	2	414
GN 2240-55-K18-20-AL-*	55	18-20	M 6	78	30	10.5	20	2	414
GN 2240-55-K18-25-AL-*	55	18-25	M 6	78	30	10.5	20	2	414
GN 2240-55-K19-19-AL-*	55	19-19	M 6	78	30	10.5	20	2	414
GN 2240-55-K19-20-AL-*	55	19-20	M 6	78	30	10.5	20	2	414
GN 2240-55-K19-25-AL-*	55	19-25	M 6	78	30	10.5	20	2	414
GN 2240-55-K20-20-AL-*	55	20-20	M 6	78	30	10.5	20	2	414
GN 2240-55-K20-25-AL-*	55	20-25	M 6	78	30	10.5	20	2	414
GN 2240-55-K25-25-AL-*	55	25-25	M 6	78	30	10.5	20	2	414

Gewicht type BS

